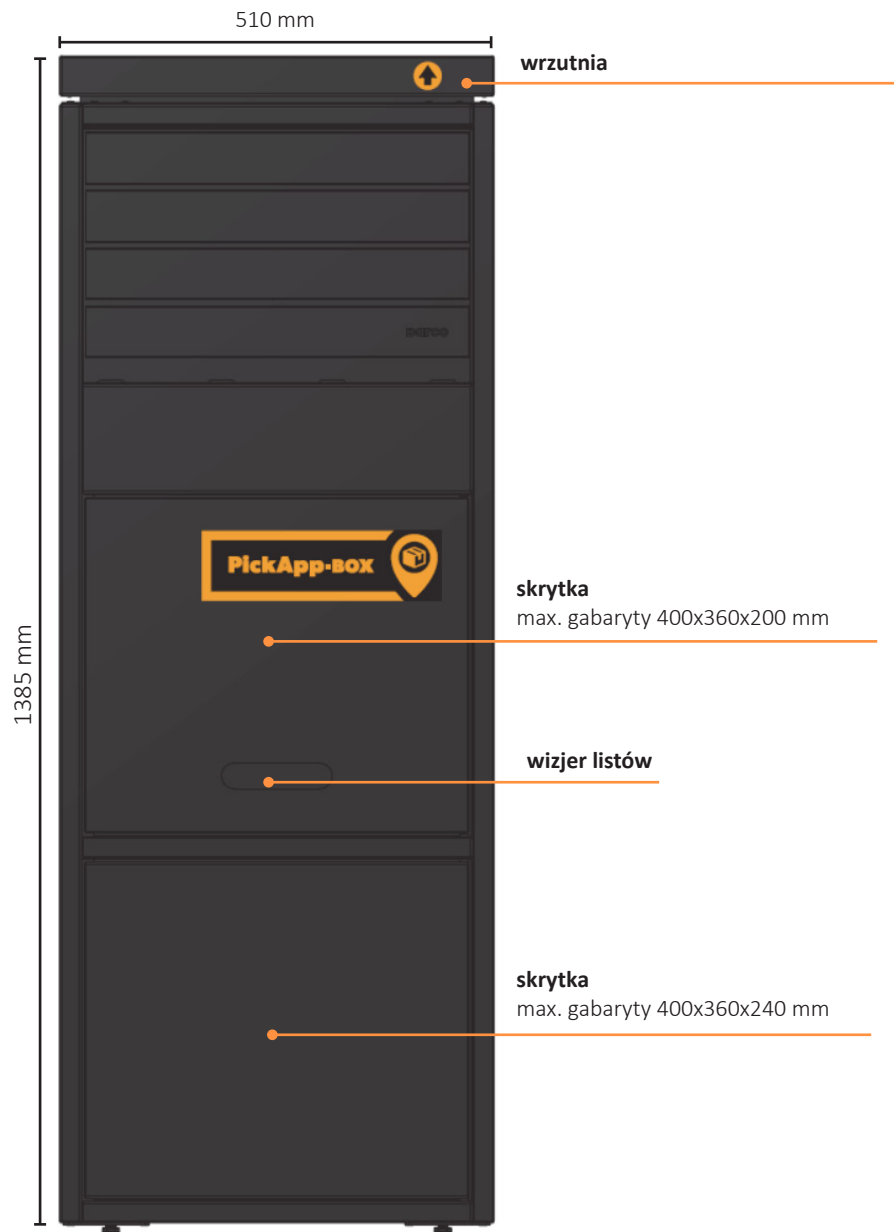


1. Opis

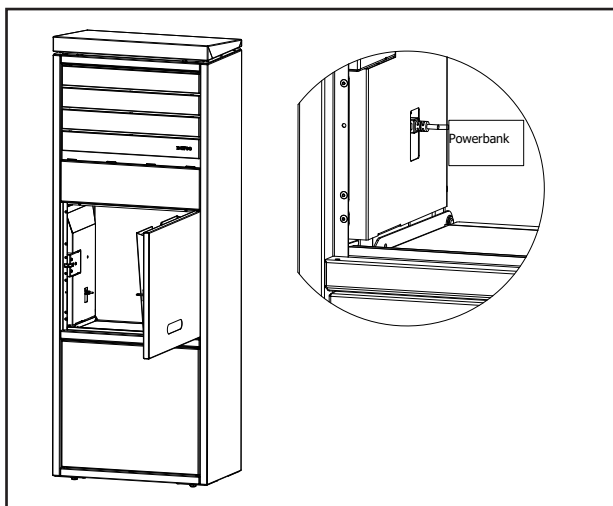
Innowacyjne urządzenie służące do bezkontaktowego odbioru/nadania przesyłek i korespondencji, nie wymagające Twojej obecności w miejscu zamieszkania.



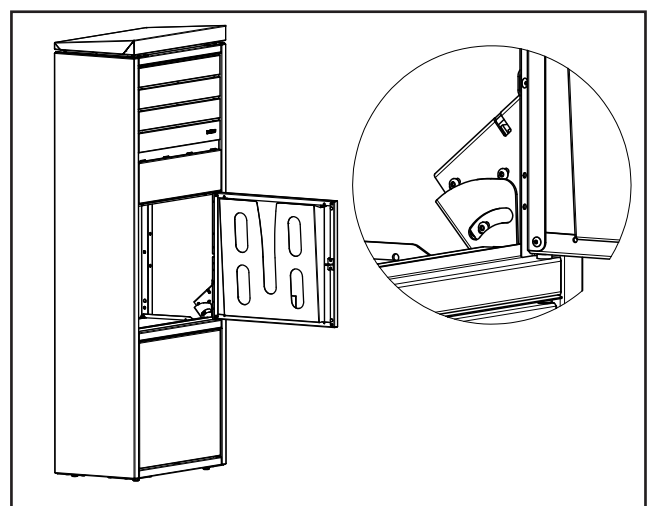
2. Obsługa manualna poza aplikacją

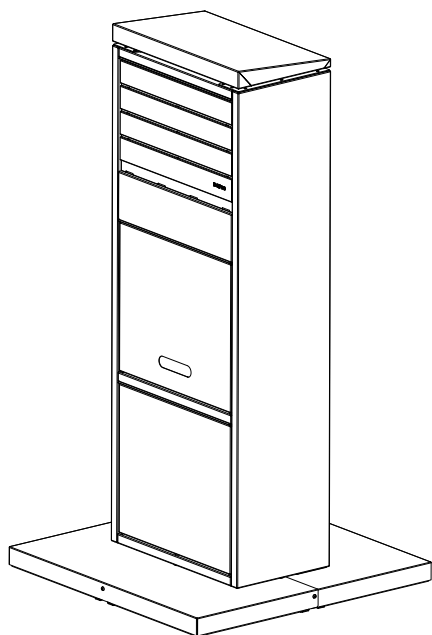
Awaryjne otwieranie za pomocą klucza (patrz pkt 3.5)

Ładowanie baterii



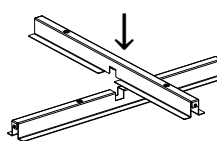
Otwieranie zapadni



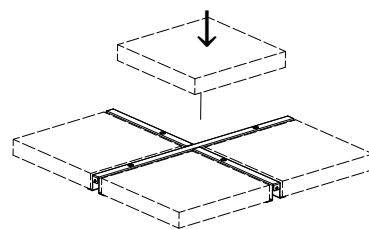
3. Montaż -wersja wolnostojąca

Pickapp-box wolnostojący należy zabezpieczyć przy pomocy 4 płyt z betonu, cementu lub podobnego materiału. Zalecana wielkość płyt 35x35x5cm o łącznej masie min. 50 kg. Płyty nie są dołączone do podstawy, ale są dostępne w sklepach dla majsterkowiczów. Upewnij się, że podłoże jest płaskie, równe i ubite. Rozłóż płyty wokół gwiazdистой podstawy, zgodnie z rysunkiem w instrukcji montażu.

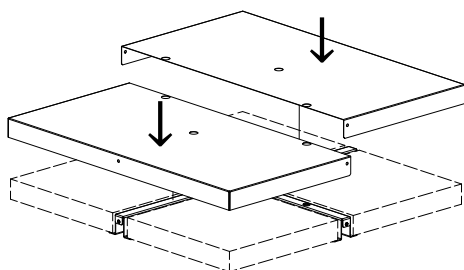
3.1



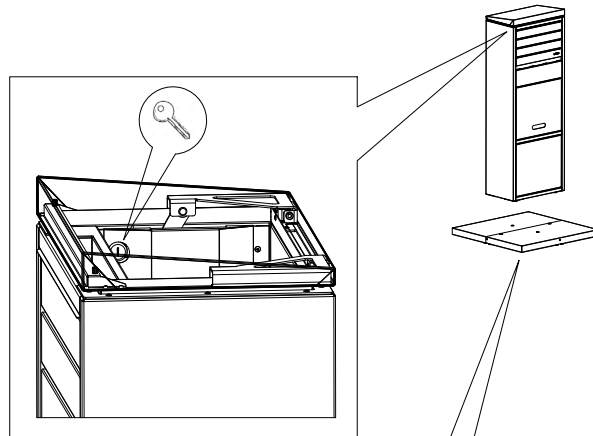
3.2



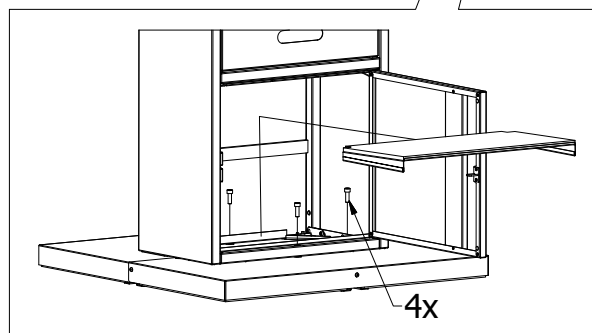
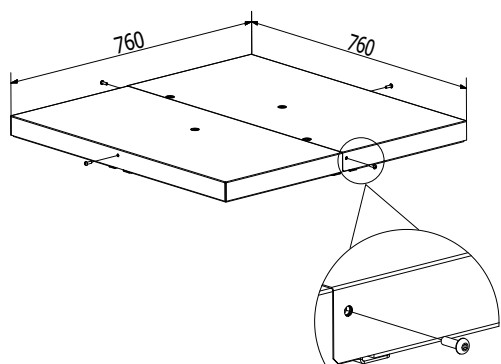
3.3



3.5



3.4



4. Obsługa urządzenia Pickapp-box - WŁAŚCICIEL

Pierwsze uruchomienie

1. Po odpowiednim montażu otwórz urządzenie załączonym kluczem. (patrz pkt 3. instrukcji)
2. Zainstaluj aplikację Pickapp.

PickApp-BOX



3. Dodaj swoje urządzenie poprzez skan QR który znajduje się wewnątrz urządzenia.

Odbiór przesyłki/przedmiotu

1. Uruchom aplikację Pickapp i połącz się ze swoim urządzeniem.
2. Otwórz urządzenie.
3. Wyjmij przedmiot.
4. Zamknij urządzenie.

Nadanie przesyłki/przedmiotu

1. Uruchom aplikację Pickapp i połącz się ze swoim urządzeniem.
2. Otwórz urządzenie poleceniem nadaj.
3. Zamknij zapadnię.
4. Włóż przedmiot.
5. Zamknij urządzenie.

5. Obsługa urządzenia Pickapp-box - ZNAJOMY

Pierwsze uruchomienie i weryfikacja (Znajomy znajduje się przy urządzeniu)

1. Znajomy instaluje aplikację Pickapp

PickApp-BOX



2. Celem weryfikacji Znajomy kontaktuje się telefonicznie z właścicielem urządzenia.
3. Po akceptacji użytkownik zostaje dodany do listy zaufanych użytkowników (akceptacja jest jednorazowa, nie wymaga powtórzenia procesu).

Odbiór przesyłki/przedmiotu (Zaufany Znajomy znajduje się przy urządzeniu)

1. Uruchomienie aplikacji Pickapp i połączenie się z urządzeniem.
2. Otworzenie urządzenia poleceniem ODBIERZ.
3. Wyjęcie przedmiotu.
4. Zamknięcie urządzenia.

Nadanie przesyłki/przedmiotu (Zaufany Znajomy znajduje się przy urządzeniu).

1. Uruchomienie aplikacji Pickapp i połączenie się z urządzeniem.
2. Otworzenie urządzenia poleceniem NADAJ.
3. Zamknięcie zapadni.
4. Włożenie przedmiotu.
5. Zamknięcie urządzenia.

Producent:

Darco Sp. z o.o.
ul. Metalowców 43
39-200 Dębica
darco.pl